

# Vsilk 传导冷却垂直叠阵系列

## Vsilk600



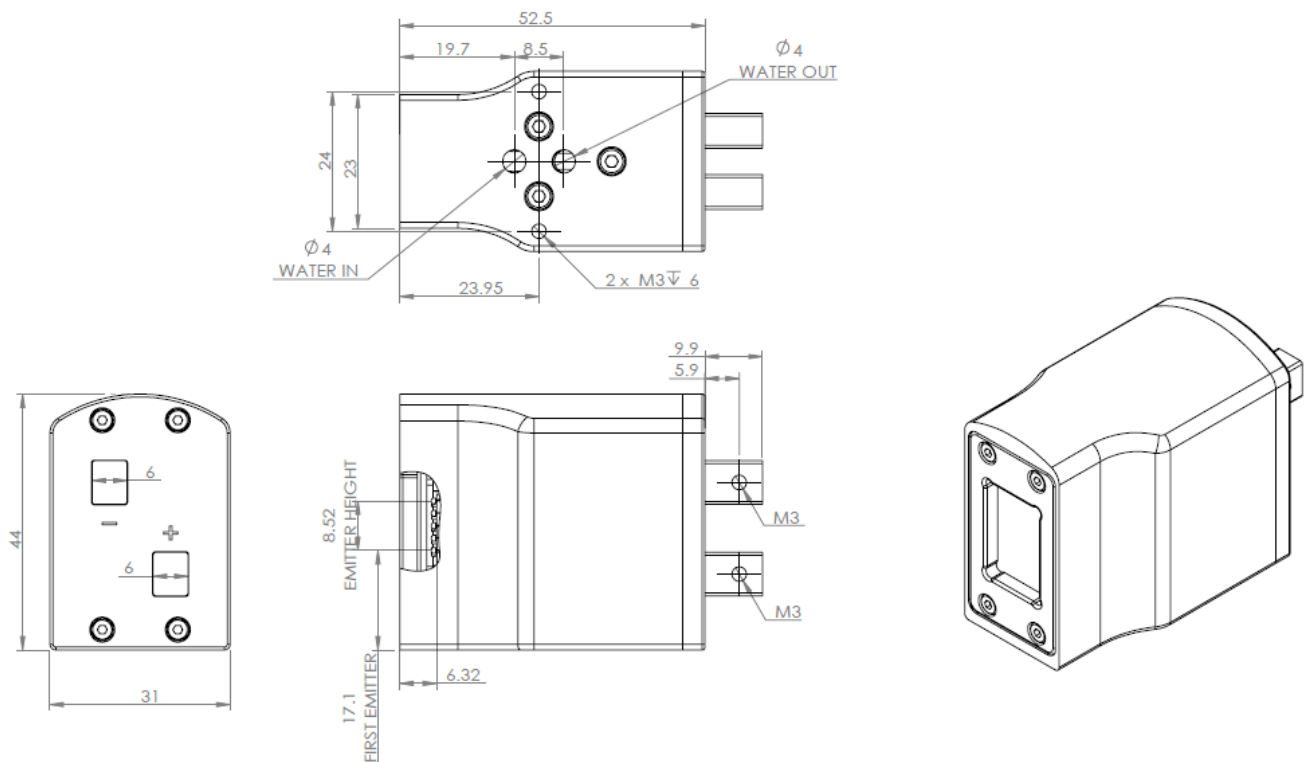
### 产品特点

- 硬焊料封装
- 模块化设计
- 高功率
- 长寿命
- 高可靠性

### 主要应用

- 激光脱毛应用

### 尺寸图 (mm)



注: 结构图仅供参考。如有其他特殊要求, 请及时与我们联系。

## 规格参数

产品代码	<b>HAR000008</b>
产品型号 <sup>1</sup>	FL-Vsilk-600-808

光学参数 <sup>2</sup>	单位	值
中心波长	nm	808
波长偏差	nm	± 15
单巴输出功率 <sup>3</sup>	W	120
巴条数量	#	5
巴条间距	mm	2.1
快轴发散角度	°	8 ~ 10
慢轴发散角度	°	12 ~ 14
偏振模式	-	TE
波长偏移系数	nm/°C	~ 0.28

电学参数 <sup>2</sup>		
工作电流 (I <sub>OP</sub> )	A	≤ 120
阈值电流 (I <sub>th</sub> )	A	≤ 25
单巴工作电压	V	≤ 2
斜率效率	W/A	≥ 1.1
功率转换效率	%	≥ 48
最大脉宽	ms	100
最大占空比	%	20%

热学参数 <sup>2</sup>		
工作温度 <sup>4</sup>	°C	22 - 28
存储温度 <sup>4</sup>	°C	0 - 55
冷却介质	-	蒸馏水 或 纯净水
流量	L/min	2 ~ 4
入水口最大压强	kPa	380

<sup>1</sup> 产品型号 = 品牌 - 系列 - 巴条数量 - 输出功率 - 中心波长

<sup>2</sup> 如无特别标注, 均为 25°C 条件下的数据。

<sup>3</sup> 超过正常功率范围使用会缩短器件的使用寿命。

<sup>4</sup> 请避免在结露环境下使用和存储。



推荐使用条件

FL-Vsilk-600-808 功率表													
功率 (W)		频率 (Hz)										Iop	
		1	2	3	4	5	6	7	8	9	10		
脉宽 (ms)	10	600	600	600	600	600	600	600	600	600	600	600	~110A
	20	500	500	500	500	500	500	500	500	500	500	~95A	
	30	500	500	500	500	NA	NA	NA	NA	NA	NA	~70A	
	40	500	500	500	NA	NA	NA	NA	NA	NA	NA		
	50	500	500	NA	NA	NA	NA	NA	NA	NA	NA	水温: T = 25 ± 3°C; 流量: 2~4L/min	
	60	500	500	NA	NA	NA	NA	NA	NA	NA	NA		
	100	300	NA	NA	NA	NA	NA	NA	NA	NA	NA		